

機械式トラッククレーン

HITACHI SUMITOMO

# ST350M

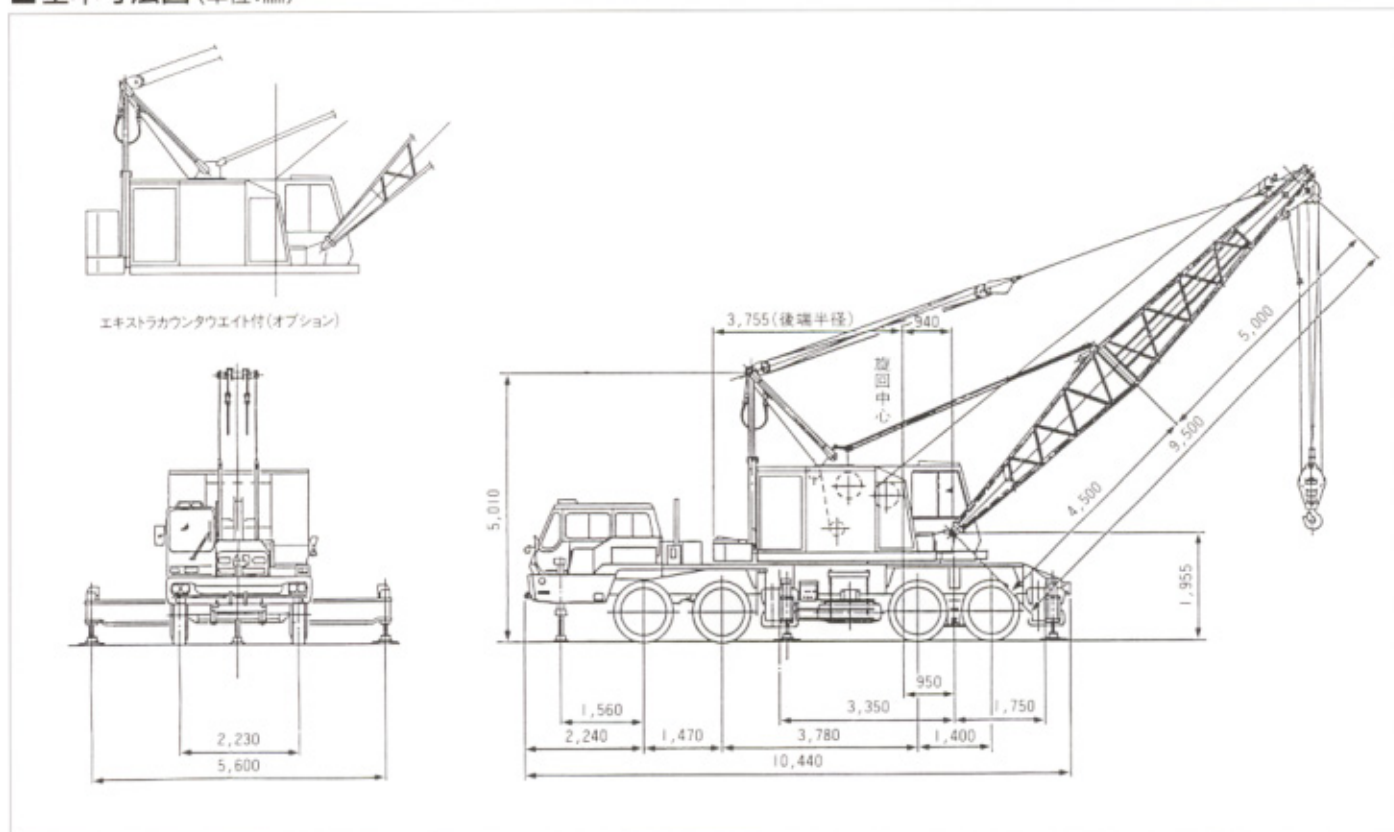
TRUCK CRANE

---

# 35t



## ■基本寸法図 (単位:mm)



## ■主要仕様 (ST350M)

最大吊上荷重	35t×3.7m	
ブーム長さ	基本ブーム長さ	9.5m
	最長ブーム長さ	45.5m(エキストラカウンタウエイト無) 51.5m(エキストラカウンタウエイト付)
	ブーム+ジブ最長	39.5m+12.2m(エキストラカウンタウエイト無)
		45.5m+12.2m(エキストラカウンタウエイト付)
キャリア	型式	日産 KG553TNU
	走行駆動形式	8×4
	最高走行速度	65km/h
	登坂能力	$\tan\theta=0.48$
	最小回転半径	10.9m
	タイヤサイズ	前輪 13.00-20-20PR×4個 後輪 11.00-20-14PR×8個
クレーン用エンジン	名称	三菱 6D14-T ディーゼルエンジン
	形式	水冷4サイクル・直噴式・ターボ付
	定格出力	88.3kW/1,850min <sup>-1</sup> (120PS/1,850rpm)
	燃料タンク容量	250ℓ
キャリア用エンジン	名称	日産ディーゼル RH8
	形式	水冷4サイクル・直噴式
	定格出力	265kW/2,200min <sup>-1</sup>
	燃料タンク容量	200ℓ
アウトリガ形式	左右・H型油圧式+フロントジャッキ	
作業時質量(基本ブーム付)	約35.4t(エキストラカウンタウエイト無)	
	約38.0t(エキストラカウンタウエイト付)	

## ■作業速度 (負荷により速度は変化します)

主フック巻上ロープ速度	60/40/20m/min
主フック巻下ロープ速度(パワーローリング)	48/32/16m/min
補助フック巻上ロープ速度	60/40/20m/min
補助フック巻下ロープ速度(パワーローリング)	48/32/16m/min
ブーム巻上ロープ速度	48/32/16m/min
ブーム巻下ロープ速度	39/26/13m/min
旋回速度	3.8/2.5/1.3min <sup>-1</sup> (rpm)

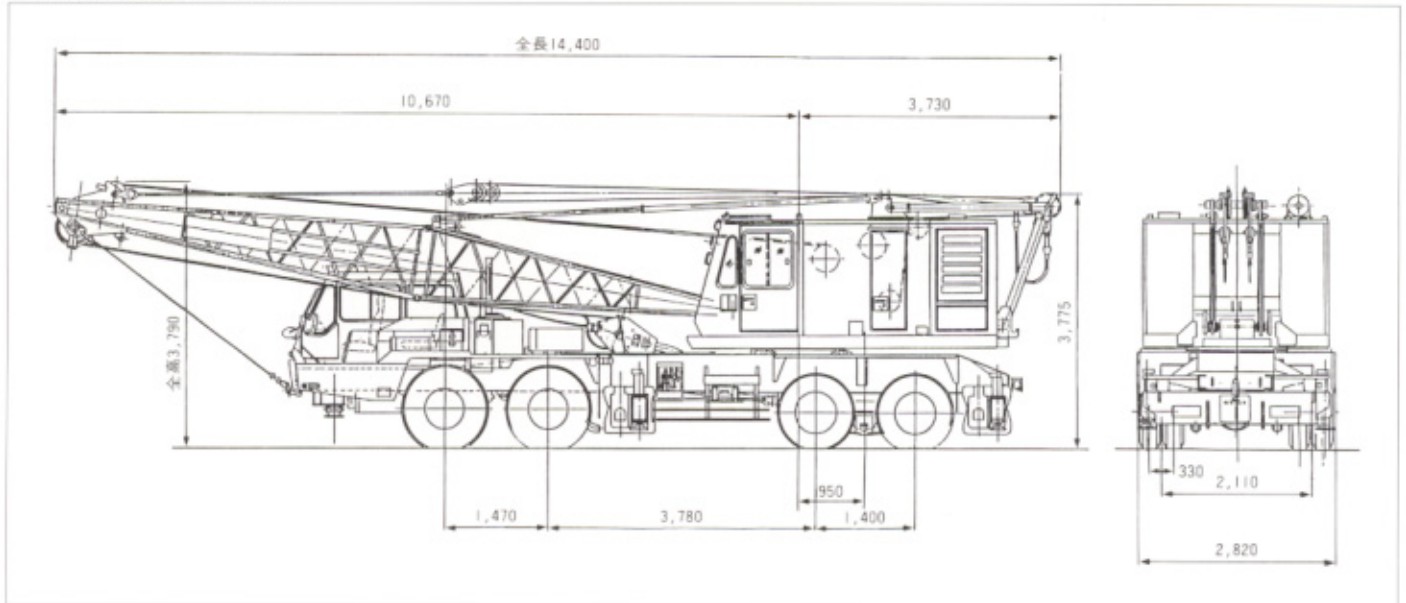
※本表の単位は、国際単位系によるSI単位表示、〔 〕内は従来の単位を併記したものです。

## ■輸送分解方法

名称		寸法(mm) 長さ×幅×高さ	重量(kg)
一般走行時	9.5m 基本ブーム付 エキストラカウンタウエイト無	14,400×2,820×3,790	35,410
構内走行時	9.5m 基本ブーム付 エキストラカウンタウエイト付	14,400×2,820×3,790	37,970

※本表の単位は、国際単位系によるSI単位表示、〔 〕内は従来の単位を併記したものです。

## ■ 走行姿勢図 (単位:mm)



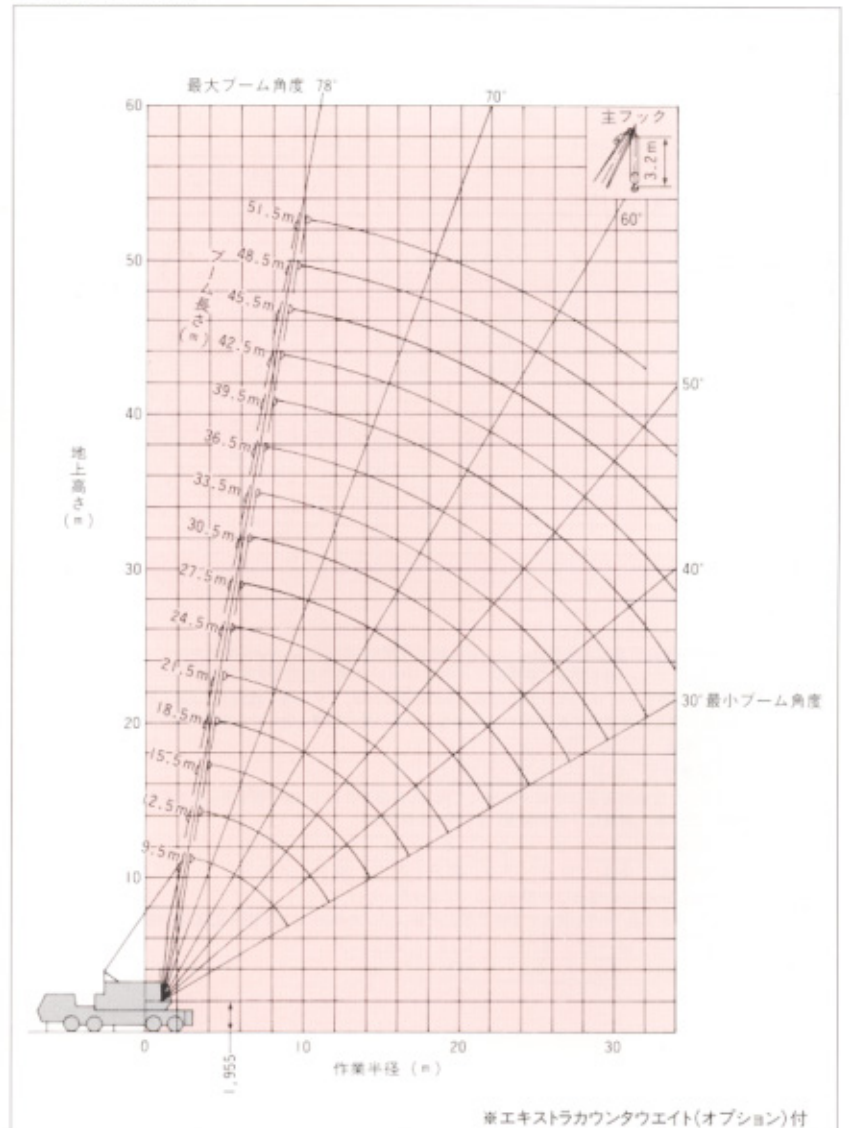
## ■ クレーンブーム標準構成表

クレーン能力を十分発揮する為の、代表的なブーム構成には、9m中間ブーム、又は6m中間ブームを主体とした構成があります。

上段 A …9mブーム主体の構成図  
 下段 B …6mブーム主体の構成図  
 \印…中間支持ロープ位置  
 ○印…ブームガイライン取付位置

51.5m ブーム	A	B
48.5m ブーム	A	B
45.5m ブーム	A	B
42.5m ブーム	A	B
39.5m ブーム	A	B
36.5m ブーム	A	B
33.5m ブーム	A	B
30.5m ブーム	A	B
27.5m ブーム	A	B
24.5m ブーム	A	B
21.5m ブーム	A	B
18.5m ブーム	A	B
15.5m ブーム		
12.5m ブーム		
9.5m ブーム		

## ■ 作業範囲図



## ■ 定格総荷重表 (エキストラカウンタウエイト無)

単位 : t

ブーム長さ(m) 作業半径(m)	9.5	12.5	15.5	18.5	21.5	24.5	27.5	30.5	33.5	36.5	39.5	42.5	45.5
3.7	35.0	34.1/3.8											
4.0	33.0	32.9	29.7/4.4										
5.0	26.2	26.1	26.0	25.0	22.4/5.7								
6.0	21.5	21.1	21.0	20.6	20.3	18.4/6.3	15.5/6.9						
7.0	16.3	16.1	16.0	15.7	15.5	15.4	15.1	13.1/7.5					
8.0	13.0	12.8	12.7	12.5	12.3	12.2	12.0	11.8	11.5/8.1	10.2/8.8			
9.0	11.3	11.2	11.0	10.8	10.7	10.6	10.4	10.3	10.1	10.0	9.2/9.4		
10.0	10.9/9.3	9.8	9.6	9.5	9.3	9.2	9.0	8.9	8.7	8.6	8.4	8.3	7.1/10.7
12.0		7.7/11.9	7.5	7.4	7.2	7.1	7.0	6.9	6.8	6.7	6.6	6.5	6.1
14.0			6.0	5.9	5.7	5.6	5.5	5.4	5.3	5.2	5.1	5.0	4.9
16.0			5.7/14.5	4.8	4.7	4.6	4.5	4.4	4.3	4.2	4.1	4.0	3.9
18.0				4.4/17.1	4.0	3.9	3.8	3.7	3.6	3.5	3.4	3.3	3.2
20.0					3.5/19.7	3.3	3.2	3.1	3.0	2.9	2.8	2.7	2.6
22.0						2.8	2.7	2.6	2.5	2.4	2.3	2.2	2.1
24.0							2.4	2.3	2.2	2.1	2.0	1.9	1.8
26.0							2.2/24.9	1.9	1.8	1.7	1.6	1.5	1.4
28.0								1.7/27.5	1.6	1.5	1.4	1.3	1.2
30.0									1.3	1.2	1.1	1.0	
32.0										1.0			
34.0										1.0/32.7			

## ■ 定格総荷重表 (エキストラカウンタウエイト付)

単位 : t

ブーム長さ(m) 作業半径(m)	9.5	12.5	15.5	18.5	21.5	24.5	27.5	30.5	33.5	36.5	39.5	42.5	45.5	48.5	51.5
3.7	35.0	34.1/3.8													
4.0	33.0	32.9	29.7/4.4												
5.0	26.2	26.1	26.0	25.0	22.4/5.7										
6.0	21.8	21.7	21.6	21.5	21.4	20.0/6.3	17.9/6.9								
7.0	18.5	18.4	18.2	18.0	17.9	17.8	17.7	15.0/7.5							
8.0	15.9	15.7	15.6	15.4	15.2	15.1	14.9	14.7	14.3/8.1	12.7/8.8					
9.0	13.4	13.6	13.4	13.2	13.1	13.0	12.8	12.7	12.5	12.4	11.0/9.4				
10.0	12.4/9.3	11.9	11.7	11.6	11.4	11.3	11.1	11.0	10.8	10.7	10.5	9.0	7.5/10.7	6.1/11.3	
12.0		9.4/11.9	9.1	9.0	8.8	8.7	8.6	8.5	8.4	8.3	8.2	8.1	6.9	5.8	4.7
14.0			7.4	7.3	7.1	7.0	6.9	6.8	6.7	6.6	6.5	6.4	6.1	5.1	4.1
16.0			7.0/14.5	6.0	5.9	5.8	5.7	5.6	5.5	5.4	5.3	5.2	5.1	4.5	3.5
18.0				5.5/17.1	5.0	4.9	4.8	4.7	4.6	4.5	4.4	4.3	4.2	4.0	3.1
20.0					4.4/19.7	4.2	4.1	4.0	3.9	3.8	3.7	3.6	3.5	3.4	2.9
22.0						3.6	3.5	3.4	3.3	3.2	3.1	3.0	2.9	2.8	2.6
24.0							3.1	3.0	2.9	2.8	2.7	2.6	2.5	2.4	2.3
26.0							2.9/24.9	2.6	2.5	2.4	2.3	2.2	2.1	2.0	1.9
28.0								2.3/27.5	2.2	2.1	2.0	1.9	1.8	1.7	1.6
30.0									1.9	1.8	1.7	1.6	1.5	1.4	1.3
32.0										1.6	1.5	1.4	1.3	1.2	1.1
34.0										1.5/32.7	1.3	1.2	1.1	1.0	

注1. 定格総荷重表の吊上荷重は水平堅土上における転倒荷重の78%以内および移動式クレーン構造規格で定める前方安定度が1.15以上の両方を満足する値です。

2. 定格総荷重表は、アウトリガを完全に張り出し、ハイガントリにした時の全周での値です。

アウトリガを張り出さず、ハイガントリ以外で作業すると転倒または、ブーム等を破損させるおそれがあります。

3. 実際に吊り上げ得る荷重は定格総荷重からフックなどの吊り具の質量を差し引いた値です。

フック	種類	35t	15t	5t
	質量 (t)	0.30	0.30	0.12

4. 大枠内に示された定格総荷重は機械の強度にて制限した値ですので、過荷重を吊り上げますとブーム、フレーム等を破損させるおそれがあります。

5. ロープ掛数と最大巻上荷重は下表の荷重により行ってください。

巻上ロープ掛数	1	2	3	4	5	6	7
最大巻上荷重 (t)	5.0	10.0	15.0	20.0	25.0	30.0	35.0

6. ブーム長さが45.5m以上の場合には中間支持ロープを使用してください。

7. シブを取付けたままで主フックを使用する時の吊上荷重はシブの長さにより下表の荷重を定格総荷重より差し引いた値です。

シブの長さ (m)	ショートシブ	6.10	9.15	12.20
差引荷重 (t)	0.3	0.8	0.9	1.0

### ■ショートジブ定格総荷重表(エキストラカウンタウエイト無)

単位:t

ブーム長さ(m) 作業半径(m)	9.5	12.5	15.5	18.5	21.5	24.5	27.5	30.5	33.5	36.5	39.5	42.5
3.7	5.0											
4.0	5.0	5.0/4.3	5.0/4.9									
5.0	5.0	5.0	5.0	5.0/5.5								
6.0	5.0	5.0	5.0	5.0	5.0/6.1	5.0/6.8						
7.0	5.0	5.0	5.0	5.0	5.0	5.0	5.0/7.4					
8.0	5.0	5.0	5.0	5.0	5.0	5.0	5.0	5.0	5.0/8.6			
9.0	5.0	5.0	5.0	5.0	5.0	5.0	5.0	5.0	5.0	5.0/9.3	5.0/9.9	
10.0	5.0/9.3	5.0	5.0	5.0	5.0	5.0	5.0	5.0	5.0	5.0	5.0	5.0/10.5
12.0		5.0/11.9	5.0	5.0	5.0	5.0	5.0	5.0	5.0	5.0	5.0	5.0
14.0			5.0	5.0	5.0	5.0	5.0	5.0	5.0	5.0	5.0	5.0
16.0			5.0/14.5	4.8	4.7	4.6	4.5	4.4	4.3	4.2	4.1	4.0
18.0				4.4/17.1	4.0	3.9	3.8	3.7	3.6	3.5	3.4	3.3
20.0					3.5/19.7	3.3	3.2	3.1	3.0	2.9	2.8	2.7
22.0						2.8	2.7	2.6	2.5	2.4	2.3	2.2
24.0							2.4	2.3	2.2	2.1	2.0	1.9
26.0							2.2/24.9	1.9	1.8	1.7	1.6	1.5
28.0								1.7/27.5	1.6	1.5	1.4	1.3
30.0									1.3	1.2	1.1	1.0
32.0										1.0		
34.0										1.0/32.7		

### ■ショートジブ定格総荷重表(エキストラカウンタウエイト付)

単位:t

ブーム長さ(m) 作業半径(m)	9.5	12.5	15.5	18.5	21.5	24.5	27.5	30.5	33.5	36.5	39.5	42.5
3.7	5.0											
4.0	5.0	5.0/4.3	5.0/4.9									
5.0	5.0	5.0	5.0	5.0/5.5								
6.0	5.0	5.0	5.0	5.0	5.0/6.1	5.0/6.8						
7.0	5.0	5.0	5.0	5.0	5.0	5.0	5.0/7.4					
8.0	5.0	5.0	5.0	5.0	5.0	5.0	5.0	5.0	5.0/8.6			
9.0	5.0	5.0	5.0	5.0	5.0	5.0	5.0	5.0	5.0	5.0/9.3	5.0/9.9	
10.0	5.0/9.3	5.0	5.0	5.0	5.0	5.0	5.0	5.0	5.0	5.0	5.0	5.0/10.5
12.0		5.0/11.9	5.0	5.0	5.0	5.0	5.0	5.0	5.0	5.0	5.0	5.0
14.0			5.0	5.0	5.0	5.0	5.0	5.0	5.0	5.0	5.0	5.0
16.0			5.0/14.5	5.0	5.0	5.0	5.0	5.0	5.0	5.0	5.0	5.0
18.0				5.0/17.1	5.0	4.9	4.8	4.7	4.6	4.5	4.4	4.3
20.0					4.4/19.7	4.2	4.1	4.0	3.9	3.8	3.7	3.6
22.0						3.6	3.5	3.4	3.3	3.2	3.1	3.0
24.0							3.1	3.0	2.9	2.8	2.7	2.6
26.0							2.9/24.9	2.6	2.5	2.4	2.3	2.2
28.0								2.3/27.5	2.2	2.1	2.0	1.9
30.0									1.9	1.8	1.7	1.6
32.0										1.6	1.5	1.4
34.0										1.5/32.7	1.3	1.2

注1. 定格総荷重表の吊上荷重は水平堅土上における転倒荷重の78%以内および移動式クレーン構造規格で定める前方安定度が1.15以上の両方を満足する値です。

注2. 定格総荷重表は、アウトリガを完全に張り出し、ハイガントリにした時の全周での値です。

アウトリガを張り出さず、ハイガントリ以外で作業すると転倒または、ブーム等を破損させるおそれがあります。

注3. 実際に吊り上げ得る荷重は定格総荷重からフックなどの吊り具の質量を差し引いた値です。

5tフック質量 0.12t

注4. ショートジブはクレーン作業以外には使用しないでください。

## ■ジブ定格総荷重表(エキストラカウンタウイト無)

単位:t

ブーム長さ(m)	24.5									27.5									
ジブ長さ(m)	6.10			9.15			12.20			6.10			9.15			12.20			
ジブ取付角度(度)	0	15	30	0	15	30	0	15	30	0	15	30	0	15	30	0	15	30	
作業半径(m)																			
7.5	5.0																		
8.0	5.0			4.5						5.0									
9.0	5.0	4.5		4.5			3.6			5.0	4.5/9.5		4.5					3.6/9.5	
10.0	5.0	4.5	3.6/10.5	4.5	3.6/10.5		3.4			5.0	4.5	3.6/11.0	4.5	3.6/11.0				3.5	
12.0	5.0	4.5	3.6	4.5	3.6	2.8/12.5	3.2	2.6		5.0	4.5	3.6	4.5	3.6	2.8/13.0	3.2	2.6/12.5		
14.0	5.0	4.5	3.6	4.5	3.6	2.8	3.0	2.4	1.8/14.5	5.0	4.5	3.6	4.5	3.6	2.8	3.0	2.5	1.8/15.0	
16.0	4.6	4.5	3.6	4.5	3.6	2.8	2.8	2.3	1.8	4.5	4.5	3.6	4.5	3.6	2.8	2.9	2.4	1.8	
18.0	3.9	3.9	3.6	3.9	3.6	2.8	2.6	2.2	1.8	3.8	3.8	3.6	3.8	3.6	2.8	2.7	2.3	1.8	
20.0	3.3	3.3	3.3	3.3	3.3	2.8	2.5	2.1	1.8	3.2	3.2	3.2	3.2	3.2	2.8	2.6	2.2	1.8	
22.0	2.8	2.8	2.8	2.8	2.8	2.8	2.4	2.1	1.8	2.7	2.7	2.7	2.7	2.7	2.7	2.4	2.1	1.8	
24.0										2.4	2.4	2.4	2.4	2.4	2.4	2.3	2.0	1.8	
24.9										2.2	2.2	2.2	2.2	2.2	2.2	2.2	2.0	1.7	

単位:t

ブーム長さ(m)	30.5									33.5									
ジブ長さ(m)	6.10			9.15			12.20			6.10			9.15			12.20			
ジブ取付角度(度)	0	15	30	0	15	30	0	15	30	0	15	30	0	15	30	0	15	30	
作業半径(m)																			
9.0	5.0			4.5/9.5						5.0/9.5									
10.0	5.0	4.5/10.5	3.6/11.5	4.5	3.6/11.5		3.6			5.0	4.5/11.0		4.5					3.6/10.5	
12.0	5.0	4.5	3.6	4.5	3.6	2.8/13.5	3.3	2.6/13.0		5.0	4.5	3.6/12.5	4.5	3.6/12.5				3.4	2.6/13.5
14.0	5.0	4.5	3.6	4.5	3.6	2.8	3.1	2.6	1.8/15.5	5.0	4.5	3.6	4.5	3.6	2.8/14.5	3.2	2.6		
16.0	4.4	4.4	3.6	4.4	3.6	2.8	3.0	2.4	1.8	4.3	4.3	3.6	4.3	3.6	2.8	3.0	2.5	1.8/16.5	
18.0	3.7	3.7	3.6	3.7	3.6	2.8	2.8	2.3	1.8	3.6	3.6	3.6	3.6	3.6	2.8	2.9	2.4	1.8	
20.0	3.1	3.1	3.1	3.1	3.1	2.8	2.7	2.2	1.8	3.0	3.0	3.0	3.0	3.0	2.8	2.7	2.3	1.8	
22.0	2.6	2.6	2.6	2.6	2.6	2.6	2.5	2.2	1.8	2.5	2.5	2.5	2.5	2.5	2.5	2.5	2.2	1.8	
24.0	2.3	2.3	2.3	2.3	2.3	2.3	2.3	2.1	1.8	2.2	2.2	2.2	2.2	2.2	2.2	2.2	2.1	1.8	
26.0	1.9	1.9	1.9	1.9	1.9	1.9	1.9	1.9	1.8	1.8	1.8	1.8	1.8	1.8	1.8	1.8	1.8	1.8	
28.0	1.7/27.5	1.7/27.5	1.7/27.5	1.7/27.5	1.7/27.5	1.7/27.5	1.7/27.5	1.7/27.5	1.7/27.5	1.6	1.6	1.6	1.6	1.6	1.6	1.6	1.6	1.6	
30.0										1.3	1.3	1.3	1.3	1.3	1.3	1.3	1.3	1.3	

単位:t

ブーム長さ(m)	36.5									39.5									
ジブ長さ(m)	6.10			9.15			12.20			6.10			9.15			12.20			
ジブ取付角度(度)	0	15	30	0	15	30	0	15	30	0	15	30	0	15	30	0	15	30	
作業半径(m)																			
10.0	5.0	4.5/11.5		4.5/10.5			3.6/11.5			5.0/10.5			4.5/11.5						
12.0	5.0	4.5	3.6/13.0	4.5	3.6/13.0		3.5			5.0	4.5	3.6/13.5	4.5	3.6/13.5				3.6	
14.0	5.0	4.5	3.6	4.5	3.6	2.8/15.0	3.3	2.6/14.5		5.0	4.5	3.6	4.5	3.6	2.8/15.5	3.4	2.6/15.0		
16.0	4.2	4.2	3.6	4.2	3.6	2.8	3.1	2.5	1.8/17.0	4.1	4.1	3.6	4.1	3.6	2.8	3.2	2.6	1.8/17.5	
18.0	3.5	3.5	3.5	3.5	3.5	2.8	3.0	2.4	1.8	3.4	3.4	3.4	3.4	3.4	2.8	3.0	2.5	1.8	
20.0	2.9	2.9	2.9	2.9	2.9	2.8	2.8	2.3	1.8	2.8	2.8	2.8	2.8	2.8	2.8	2.8	2.4	1.8	
22.0	2.4	2.4	2.4	2.4	2.4	2.4	2.4	2.2	1.8	2.3	2.3	2.3	2.3	2.3	2.3	2.3	2.3	1.8	
24.0	2.1	2.1	2.1	2.1	2.1	2.1	2.1	2.1	1.8	2.0	2.0	2.0	2.0	2.0	2.0	2.0	2.0	1.8	
26.0	1.7	1.7	1.7	1.7	1.7	1.7	1.7	1.7	1.7	1.6	1.6	1.6	1.6	1.6	1.6	1.6	1.6	1.6	
28.0	1.5	1.5	1.5	1.5	1.5	1.5	1.5	1.5	1.5	1.4	1.4	1.4	1.4	1.4	1.4	1.4	1.4	1.4	
30.0	1.2	1.2	1.2	1.2	1.2	1.2	1.2	1.2	1.2	1.1	1.1	1.1	1.1	1.1	1.1	1.1	1.1	1.1	
32.0	1.0	1.0	1.0	1.0	1.0	1.0	1.0	1.0	1.0										
32.7	1.0	1.0	1.0	1.0	1.0	1.0	1.0	1.0	1.0										

注1. 定格総荷重表の吊上荷重は水平堅土上における転倒荷重の78%以内および移動式クレーン構造規格で定める前方安定度が1.15以上の両方を満足する値です。

2. 定格総荷重表は、アウトリガを完全に張り出し、ハイガントリにした時の全周での値です。

アウトリガを張り出さず、ハイガントリ以外で作業すると転倒または、ブーム等を破損させるおそれがあります。

3. 実際に吊り上げ得る荷重は定格総荷重からフックなどの吊り具の質量を差し引いた値です。

5tフック質量 0.12t

4. ジブ取付可能ブーム長さは、24.5m~39.5mです。(エキストラカウンタウイト無)

## ■ジブ定格総荷重表(エキストラカウンタウエイト付)

単位: t

ブーム長さ(m)	24.5									27.5									30.5								
ジブ長さ(m)	6.10			9.15			12.20			6.10			9.15			12.20			6.10			9.15					
ジブ取付角度(度)	0			15			30			0			15			30			0			15			30		
作業半径(m)	0	15	30	0	15	30	0	15	30	0	15	30	0	15	30	0	15	30	0	15	30	0	15	30	0	15	30
7.5	5.0																										
8.0	5.0			4.5						5.0																	
9.0	5.0	4.5		4.5			3.6			5.0	4.5/9.5		4.5			3.6/9.5			5.0						4.5/9.5		
10.0	5.0	4.5	3.6/10.5	4.5	3.6/10.5		3.4			5.0	4.5	3.6/11.0	4.5	3.6/11.0		3.5			5.0	4.5/10.5	3.6/11.5	4.5	3.6/11.5				
12.0	5.0	4.5	3.6	4.5	3.6	2.8/12.5	3.2	2.6		5.0	4.5	3.6	4.5	3.6	2.8/13.0	3.2	2.6/12.5		5.0	4.5	3.6	4.5	3.6	2.8/13.5			
14.0	5.0	4.5	3.6	4.5	3.6	2.8	3.0	2.4	1.8/14.5	5.0	4.5	3.6	4.5	3.6	2.8	3.0	2.5	1.8/15.0	5.0	4.5	3.6	4.5	3.6	2.8			
16.0	5.0	4.5	3.6	4.5	3.6	2.8	2.8	2.3	1.8	5.0	4.5	3.6	4.5	3.6	2.8	2.9	2.4	1.8	5.0	4.5	3.6	4.5	3.6	2.8			
18.0	4.9	4.5	3.6	4.4	3.6	2.8	2.6	2.2	1.8	4.8	4.5	3.6	4.5	3.6	2.8	2.7	2.3	1.8	4.7	4.5	3.6	4.5	3.6	2.8			
20.0	4.2	4.2	3.6	4.1	3.6	2.8	2.5	2.1	1.8	4.1	4.1	3.6	4.1	3.6	2.8	2.6	2.2	1.8	4.0	4.0	3.6	4.0	3.6	2.8			
22.0	3.6	3.6	3.6	3.6	3.6	2.8	2.4	2.1	1.8	3.5	3.5	3.5	3.5	3.5	2.8	2.4	2.1	1.8	3.4	3.4	3.4	3.4	3.4	2.8			
24.0										3.1	3.1	3.1	3.1	3.1	2.8	2.3	2.0	1.8	3.0	3.0	3.0	3.0	3.0	2.8			
26.0										2.9/24.9	2.9/24.9	2.9/24.9	2.9/24.9	2.9/24.9	2.8/24.9	2.3/24.9	2.0/24.9	1.7/24.9	2.6	2.6	2.6	2.6	2.6	2.6			
27.5																			2.3	2.3	2.3	2.3	2.3	2.3			

単位: t

ブーム長さ(m)	30.5						33.5						36.5						39.5								
ジブ長さ(m)	2.20			6.10			9.15			12.20			6.10			9.15			12.20			6.10					
ジブ取付角度(度)	0			15			30			0			15			30			0			15			30		
作業半径(m)	0	15	30	0	15	30	0	15	30	0	15	30	0	15	30	0	15	30	0	15	30	0	15	30	0	15	30
9.5				5.0																							
10.0	3.6			5.0	4.5/11.0		4.5			3.6/10.5			5.0	4.5/11.5		4.5/10.5			3.6/11.5			5.0/10.5					
12.0	3.3	2.6/13.0		5.0	4.5	3.6/12.5	4.5	3.6/12.5		3.4	2.6/13.5		5.0	4.5	3.6/13.0	4.5	3.6/13.0		3.5			5.0	4.5	3.6/13.5			
14.0	3.1	2.6	1.8/15.5	5.0	4.5	3.6	4.5	3.6	2.8/14.5	3.2	2.6		5.0	4.5	3.6	4.5	3.6	2.8/15.0	3.3	2.6/14.5		5.0	4.5	3.6			
16.0	3.0	2.4	1.8	5.0	4.5	3.6	4.5	3.6	2.8	3.0	2.5	1.8/16.5	5.0	4.5	3.6	4.5	3.6	2.8	3.1	2.5	1.8/17.0	5.0	4.5	3.6			
18.0	2.8	2.3	1.8	4.6	4.5	3.6	4.5	3.6	2.8	2.9	2.4	1.8	4.5	4.5	3.6	4.5	3.6	2.8	3.0	2.4	1.8	4.4	4.4	3.6			
20.0	2.7	2.2	1.8	3.9	3.9	3.6	3.9	3.6	2.8	2.7	2.3	1.8	3.8	3.8	3.6	3.8	3.6	2.8	2.8	2.3	1.8	3.7	3.7	3.6			
22.0	2.5	2.2	1.8	3.3	3.3	3.3	3.3	3.3	2.8	2.6	2.2	1.8	3.2	3.2	3.2	3.2	3.2	2.8	2.7	2.2	1.8	3.1	3.1	3.1			
24.0	2.4	2.1	1.8	2.9	2.9	2.9	2.9	2.9	2.8	2.5	2.1	1.8	2.8	2.8	2.8	2.8	2.8	2.8	2.6	2.2	1.8	2.7	2.7	2.7			
26.0	2.3	2.0	1.8	2.5	2.5	2.5	2.5	2.5	2.4	2.4	2.1	1.8	2.4	2.4	2.4	2.4	2.4	2.4	2.4	2.1	1.8	2.3	2.3	2.3			
28.0	2.2/27.5	2.0/27.5	1.7/27.5	2.2	2.2	2.2	2.2	2.2	2.2	2.2	2.0	1.8	2.1	2.1	2.1	2.1	2.1	2.1	2.1	2.1	1.8	2.0	2.0	2.0			
30.0				1.9	1.9	1.9	1.9	1.9	1.9	1.9	1.9	1.7	1.8	1.8	1.8	1.8	1.8	1.8	1.8	1.8	1.7	1.7	1.7	1.7			
32.0													1.6	1.6	1.6	1.6	1.6	1.6	1.6	1.6	1.6	1.5	1.5	1.5			
32.7													1.5	1.5	1.5	1.5	1.5	1.5	1.5	1.5	1.5	1.3/34.0	1.3/34.0	1.3/34.0			

単位: t

ブーム長さ(m)	39.5						42.5						45.5														
ジブ長さ(m)	9.15			12.20			6.10			9.15			12.20			6.10			9.15			12.20					
ジブ取付角度(度)	0			15			30			0			15			30			0			15			30		
作業半径(m)	0	15	30	0	15	30	0	15	30	0	15	30	0	15	30	0	15	30	0	15	30	0	15	30	0	15	30
11.5	4.5						5.0																				
12.0	4.5	3.6/13.5		3.6			5.0	4.5/13.0		4.5			3.6/12.5			5.0	4.5/13.5		4.5/12.5			3.6/13.0					
14.0	4.5	3.6	2.8/15.5	3.4	2.6/15.0		5.0	4.5	3.6	4.5	3.6		3.4	2.6/15.5		5.0	4.5	3.6/15.0	4.5	3.6/15.0		3.5					
16.0	4.5	3.6	2.8	3.2	2.6	1.8/17.5	5.0	4.5	3.6	4.5	3.6	2.8	3.3	2.6		5.0	4.5	3.6	4.5	3.6	2.8/17.0	3.3	2.6				
18.0	4.4	3.6	2.8	3.0	2.5	1.8	4.3	4.3	3.6	4.3	3.6	2.8	3.1	2.5	1.8	4.2	4.2	3.6	4.2	3.6	2.8	3.2	2.5	1.8/19.0			
20.0	3.7	3.6	2.8	2.9	2.4	1.8	3.6	3.6	3.6	3.6	3.6	2.8	3.0	2.4	1.8	3.5	3.5	3.5	3.5	3.5	2.8	3.0	2.4	1.8			
22.0	3.1	3.1	2.8	2.8	2.3	1.8	3.0	3.0	3.0	3.0	3.0	2.8	2.8	2.3	1.8	2.9	2.9	2.9	2.9	2.9	2.8	2.9	2.4	1.8			
24.0	2.7	2.7	2.7	2.7	2.2	1.8	2.6	2.6	2.6	2.6	2.6	2.6	2.6	2.3	1.8	2.5	2.5	2.5	2.5	2.5	2.5	2.5	2.3	1.8			
26.0	2.3	2.3	2.3	2.3	2.2	1.8	2.2	2.2	2.2	2.2	2.2	2.2	2.2	2.2	1.8	2.1	2.1	2.1	2.1	2.1	2.1	2.1	2.1	1.8			
28.0	2.0	2.0	2.0	2.0	2.0	1.8	1.9	1.9	1.9	1.9	1.9	1.9	1.9	1.9	1.8	1.8	1.8	1.8	1.8	1.8	1.8	1.8	1.8	1.8			
30.0	1.7	1.7	1.7	1.7	1.7	1.7	1.6	1.6	1.6	1.6	1.6	1.6	1.6	1.6	1.6	1.5	1.5	1.5	1.5	1.5	1.5	1.5	1.5	1.5			
32.0	1.5	1.5	1.5	1.5	1.5	1.5	1.4	1.4	1.4	1.4	1.4	1.4	1.4	1.4	1.4	1.3	1.3	1.3	1.3	1.3	1.3	1.3	1.3	1.3			
34.0	1.3	1.3	1.3	1.3	1.3	1.3	1.2	1.2	1.2	1.2	1.2	1.2	1.2	1.2	1.2	1.1	1.1	1.1	1.1	1.1	1.1	1.1	1.1	1.1			

注1. 定格総荷重表の吊上荷重は水平堅土上における転倒荷重の78%以内および移動式クレーン構造規格で定める前方安定度が1.15以上の両方を満足する値です。

2. 定格総荷重表は、アウトリガを完全に張り出し、ハイガンダリにした時の全周での値です。

アウトリガを張り出さず、ハイガンダリ以外で作業すると転倒または、ブーム等を破損させるおそれがあります。

3. 実際に吊り上げ得る荷重は定格総荷重からフックなどの吊り具の質量を差し引いた値です。

5tフック質量 0.12t

4. ブーム長さが45.5mの場合は中間支持ロープを使用してください。

5. ジブの取付可能ブーム長さは、24.5m~45.5mです。(エキストラカウンタウエイト付)

## ■ クラムシェル定格総荷重表

単位：t

ブーム長さ(m) 作業半径(m)	9.5	12.5	15.5	18.5
5.4	4.2			
6.0	4.2	4.2/6.6		
7.0	4.2	4.2	4.2/7.9	
8.0	4.2	4.2	4.2	
9.0	4.2	4.2	4.2	4.2/9.2
10.0	4.2/9.1	4.2	4.2	4.2
12.0		4.2/11.5	4.2	4.2
14.0			4.2	4.2
16.0				4.2
16.4				4.2

注1. クラムシェル作業の定格総荷重は「バケット自重+つかみ質量」の上限を示すもので、合計質量が4.2tを超えてはいけません。

- 定格総荷重表は、アウトリガを完全に張り出し、ハイガントリーにした時の全周での値です。アウトリガを張り出さず、ハイガントリー以外で作業すると転倒または、ブーム等を破損させるおそれがあります。
- クラムシェル作業はエキストラカウンタウイト無で行ってください。
- ブーム長さが、21.5m以上ではクラムシェル作業は行わないでください。ブーム等を破損させるおそれがあります。

## ■ 標準装備品一覧

### アッパー部

- スピード・オ・マチック油圧式制御
- 自動調整式スピード・オ・マチッククラッチ8個
  - 主フック巻上・巻下用
  - 補助フック巻上・巻下用
  - ブーム巻上・巻下用
  - 右旋回・左旋回用
- 三菱6D14-T ディーゼルエンジン
- ベダル式及びレバー式エンジンスロットル
- 3段ミッション
- 自動ブレーキ(主巻、補巻)
- ボールベアリング式旋回レース
- 折りたたみ式ハイガントリー
- 9.5m基本パイプブーム
- 35t吊り主フック
- 温水式ヒータ
- AMラジオ
- 右側バックミラー
- 作業灯2個
- ウインドワイバ

### キャリヤ部

- 8×4キャリヤ(日産 KG553TNU)
- パワーステアリング
- 油圧式アウトリガ
- 水平点検用水準器2個
- フロントジャッキ
- キャリヤ用ヒータ、ラジオ
- スペアタイヤ(13.00-20-20PR)1本

### 安全装置

- 過負荷防止装置
- ブーム過巻自動停止装置
- ブームバックストップ
- フック過巻警報装置
- ブーム角度指示計
- 巻上自動ブレーキ
- 旋回ロックピン(輸送用)
- ブーム起伏ドラムパウルロック
- フック玉掛ロープ外れ止め装置

## ■ クラムシェルバケット

容量(m <sup>3</sup> )	自重(t)	用途
0.6	約1.6	掘削用
0.8	約2.1	掘削用
2.0	約1.8	石炭積込用

## ■ リフティングマグネット仕様

本体外径	φ1,500mm
発電機容量	AC220V 20KVA
最大ブーム長さ	18.5m

注1. リフティングマグネット作業はエキストラカウンタウイト無で行なって下さい。

注2. リフティングマグネット作業の定格総荷重は、クレーン定格総荷重の90%以内として下さい。

## ■ オプション品一覧

### アッパー部

- エキストラカウンタウイト
- エキステンションブーム(3.0m・6.0m・9.0m)
- ジブブーム(基本6.1m)
- エキステンションジブ(3.05m)
- ショートジブ
- 主ブーム用フック(15t吊)
- ショートジブ用フック(5t吊)
- ジブブーム用フック(5t吊)
- 中間支持ロープ(ブーム長さ45.5m以上に必要)
- ファン
- クーラー
- エアコン
- クラムシェルバケット
- リフティングマグネット(φ1,500mm)
- リフティングマグネット用発電機
- 天窓ワイバ
- タグライン
- マイク&スピーカ
- サンバイザ
- サンシェード
- 左側バックミラー
- ビルジポンプ
- 補巻ワイヤロープ
- エレベーターキャブ
- ドラムミラー
- ブームスカイウォーク

### キャリヤ部

- ラジオ(FM/AM)
- クーラ

### 安全装置

- ブーム巻上上限警報装置
- ブーム巻下下限警報装置
- フック過巻警報装置(ジブ用)
- ドラムインジケータ(主巻、補巻)
- 旋回警報装置
- 消火器

\*カタログの仕様は設計変更その他の理由により予告なく変更することがあります。

お問合せは

## 日立住友重機械建機クレーン株式会社

本社 東京都台東区上野7丁目12番14号 住友不動産上野ビル4号館  
TEL03-3845-1386 FAX03-3845-1394 <http://www.hands-crane.com>

- 東日本営業部 TEL03-3845-1396
- 西日本営業部 TEL06-6555-8601
- 札幌支店 TEL011-631-8211
- 名古屋支店 TEL0562-48-6575
- 仙台支店 TEL022-390-1080
- 大阪支店 TEL06-6555-8601
- 東京支店 TEL03-3845-1396
- 福岡支店 TEL092-504-6288
- 海外営業部 TEL03-3845-1387